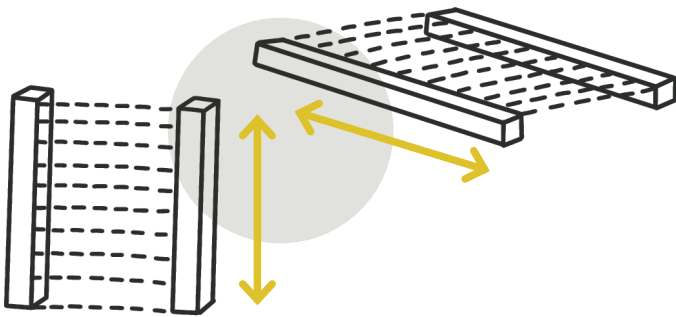


Zusammenbau der Sundiy-Mechanismen

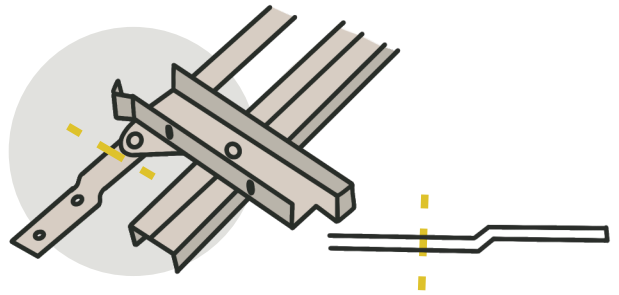
1

Bauen Sie eine vertikale (Sicht-/Wind-schutz) oder horizontale (Pergola) Struktur oder sanieren Sie eine bereits vorhandene Struktur.



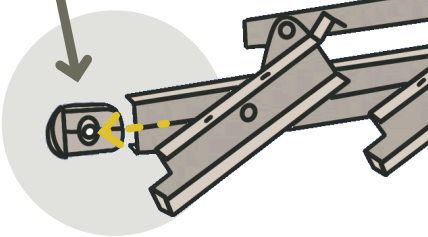
2

Schneiden Sie das Ende (die leicht gebogene Seite) des ersten Mechanismus mit einem Winkelschleifer oder einer Metallsäge ab.



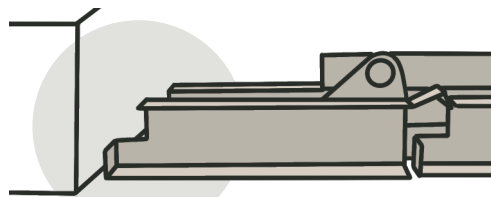
3

Befestige mit einer INOX-Schraube D5 den Anfangsanschlag (z. B. an einer Wandhalterung).



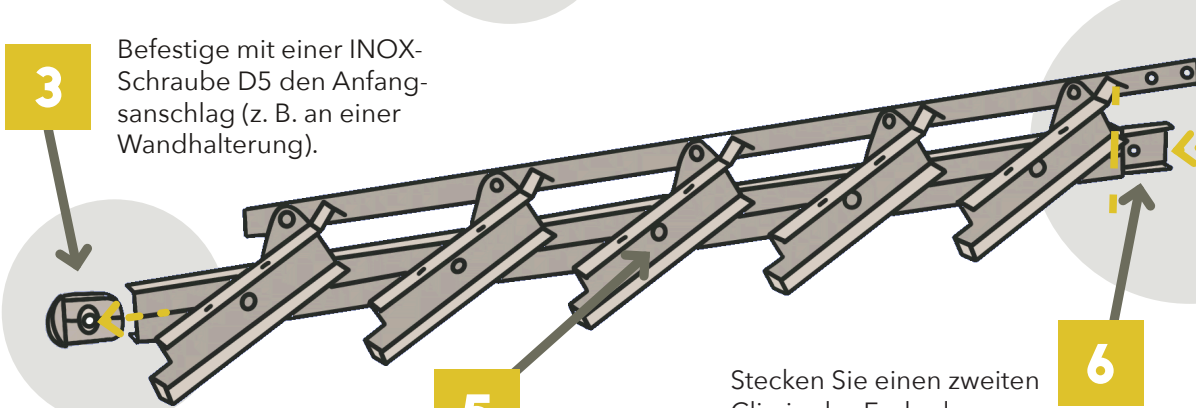
4

Clipsen Sie den SUNDIY-Mechanismus ein und schieben Sie ihn dann auf den Anfangsanschlag.



5

Führen Sie einen Clip in die Mitte des Mechanismus ein.

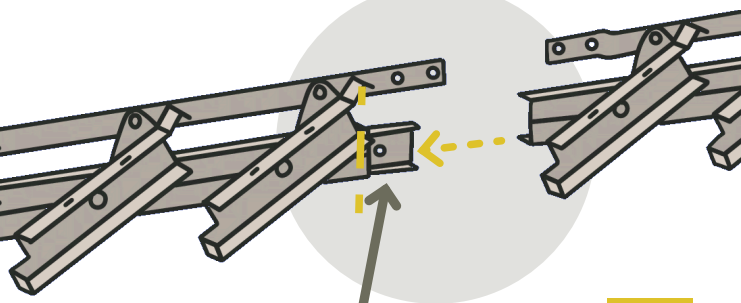


6

Stecken Sie einen zweiten Clip in das Ende des Mechanismus und lassen Sie ihn zur Hälfte herausstehen. Diesen wiederum befestigen Sie mit einer INOX-Schraube D5.

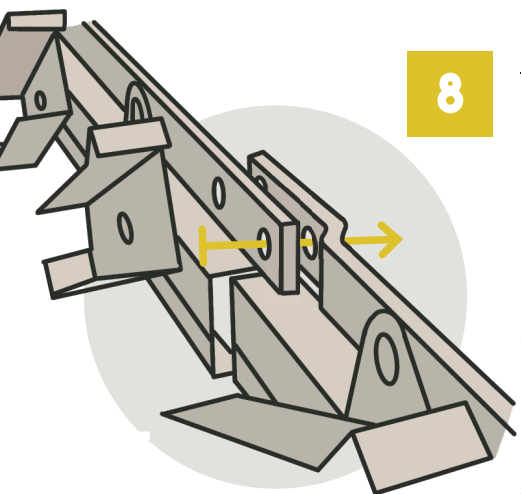
7

Clipsen Sie den zweiten SUNDIY-Mechanismus auf die überstehende Cliphälfte.



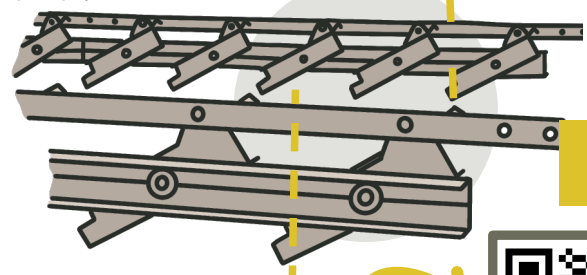
8

Halten Sie die Messerhalter in geschlossener Position, bevor Sie die beiden Mechanismen mithilfe von Nieten (oder Bolzen) miteinander verbinden. Achten Sie dabei darauf, dass der völlig gerade Teil vor dem leicht gebogenen Teil positioniert wird.



Setzen Sie den Vorgang bis zum Ende des Feldes fort und schließen Sie mit einem Endstück ab. Wiederholen Sie den Vorgang symmetrisch.

Hinweis: Es kann notwendig sein, den Mechanismus am Ende des Feldes abzuschneiden, der Abfall wird dann als Ausgangspunkt für das nächste Feld wiederverwendet.



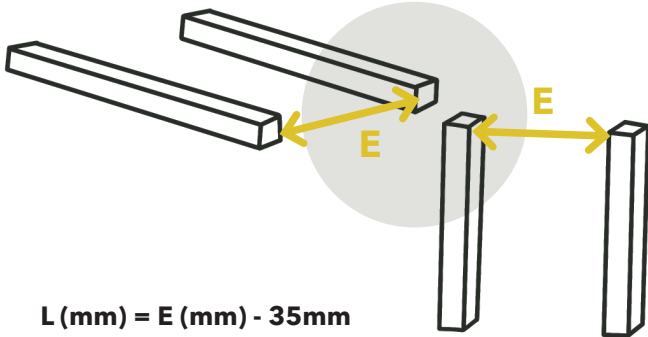
9



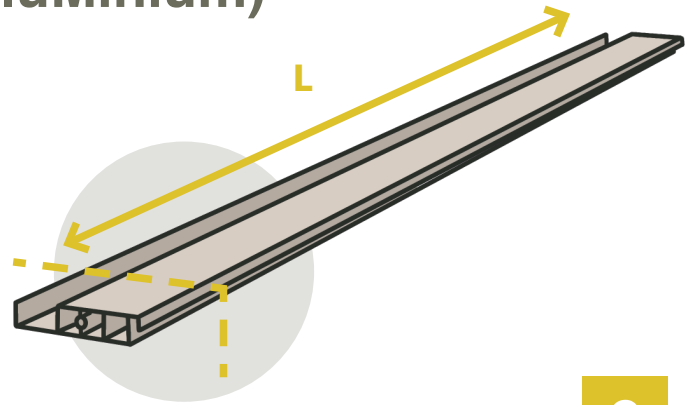
Montage der Lamellen (Holz oder AluMinium)

1

Messen Sie den Abstand zwischen den beiden Untergründen (Balken, Holzbalken usw.) und ziehen Sie dann 35 mm ab; so können Sie die Dielen unter Berücksichtigung eines Spiels von 5 mm für die Dehnung einfügen.



L



2

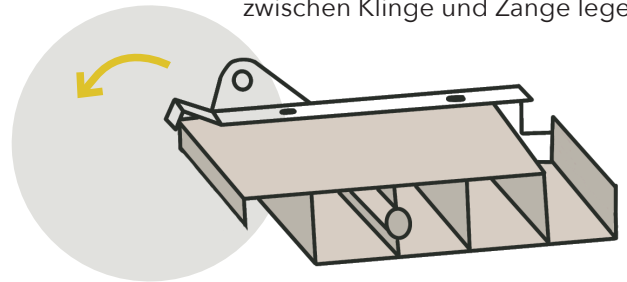
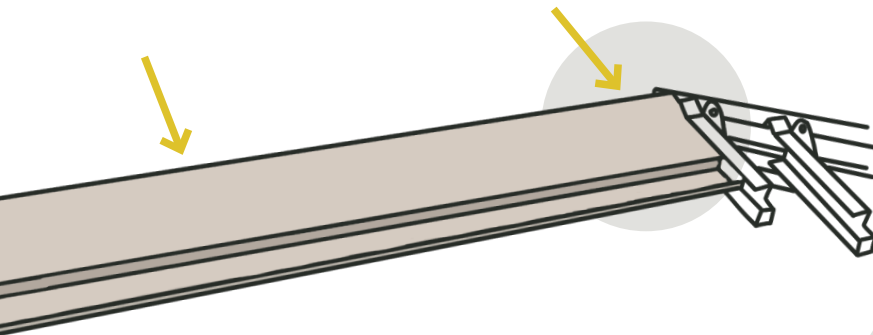
Schneiden Sie diese erste Klinge auf das in Schritt 1 gemessene Maß L zu.
Bei Aluminium: Schneiden Sie mit einer Klinge mit feiner Mehrfachverzahnung.
Denken Sie daran, eine Schutzbrille und Handschuhe zu tragen.

4

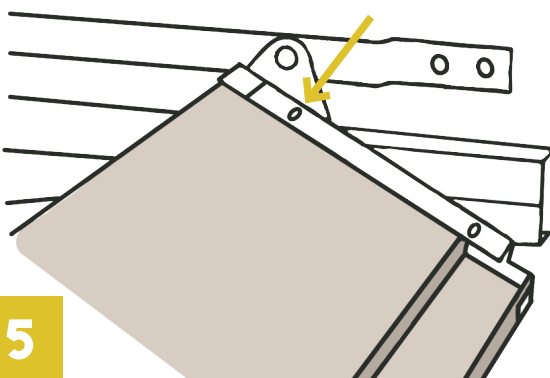
Schließen Sie die gebogenen Anschläge an jedem der Klingenhalter von Hand oder mithilfe einer Flachzange. Um eine Beschädigung der Farbe zu vermeiden, können Sie ruhig ein Tuch oder ein Stück Papier zwischen Klinge und Zange legen.

3

Setzen Sie die erste Klinge ein und überprüfen Sie das Vorhandensein des 5mm-Spiels, indem Sie die Klinge seitlich bewegen.

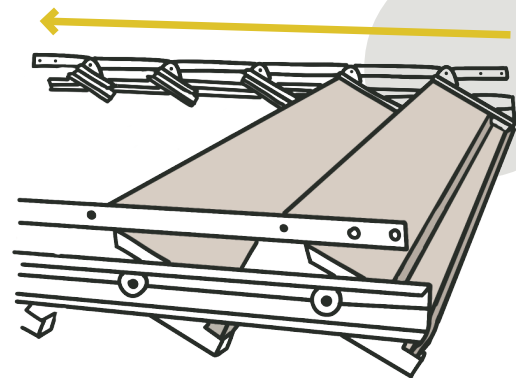


Para lamas de madera: fijación OBLIGATORIA. Añadir un tornillo a cada lado de la lama.
Para lamas de aluminio: fijación RECOMENDADA en zonas ventosas. Añada un tornillo a cada lado de la lama, pero no apriete demasiado para permitir la dilatación en verano.



5

Si todo parece correcto, repite la operación para colocar todas las placas.



6

Consejo: repita las mediciones con regularidad y ajuste la longitud de las cuchillas si la estructura no es perfectamente paralela.

