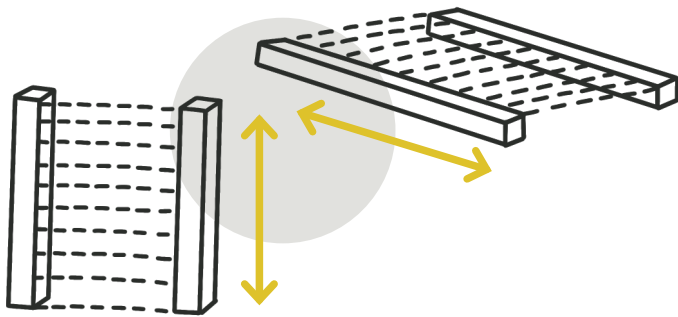


Montaje de los mecanismos Sundiy

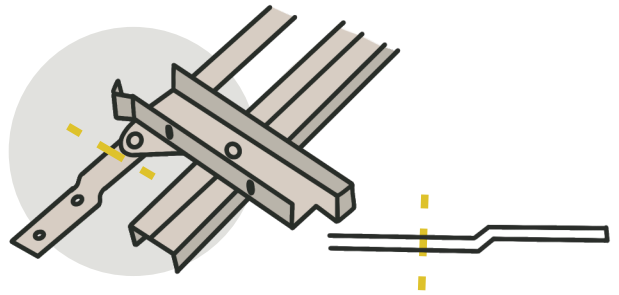
1

Construir una estructura vertical (cor-tavientos) u horizontal (pérgola), o renovar una estructura existente.



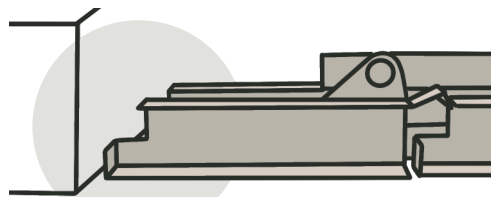
2

Corta el extremo (lado ligeramente doblado) del primer mecanismo utilizando una amoladora o una sierra para metales.



4

Enganche y deslice el mecanismo SUNDIY en el tope de arranque.



3

Con un tornillo D5 de acero inoxidable, fije el tope de arranque (contra un soporte mural, por ejemplo).



5

Inserte un clip en el centro del mecanismo.

Introduzca un segundo clip en el extremo del mecanismo, dejándolo sobresalir la mitad. Fíjalo con un tornillo de acero inoxidable D5.

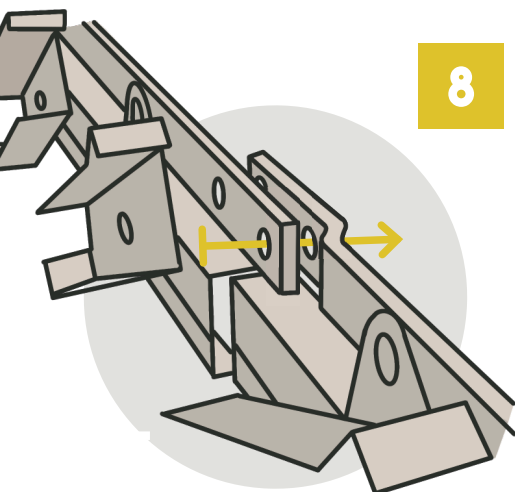
6

Enganche el segundo mecanismo SUNDIY en la mitad sobresaliente de los clips.

7

8

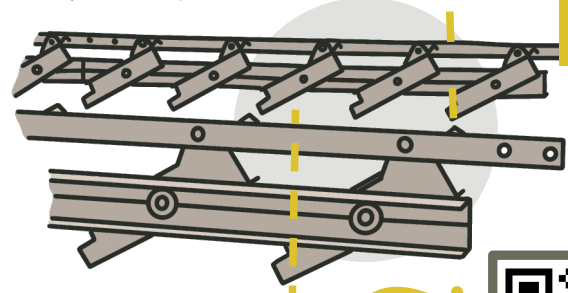
Sujete los portacuchillas en posición cerrada antes de unir los dos mecanismos mediante remaches (o pernos), teniendo cuidado de colocar la parte completamente recta delante de la parte ligeramente doblada.



9

Continúe la operación hasta el final de la bahía, terminando con una pieza final. Repita la operación simétricamente.

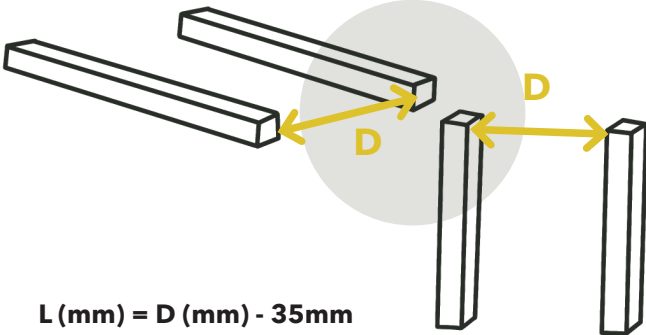
Nota: puede ser necesario cortar el mecanismo al final del vano, el desecho se reutilizará como punto de partida para el siguiente vano.



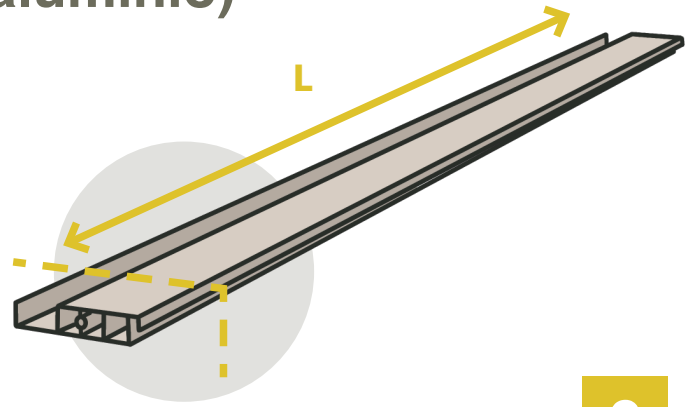
Montaje de las cuchillas (madera o aluminio)

1

Mida el espacio entre los dos soportes (vigas, viguetas, etc.) y luego reste 35 mm; esto permitirá insertar las tablas con un espacio de 5 mm para la dilatación.



$$L \text{ (mm)} = D \text{ (mm)} - 35\text{mm}$$

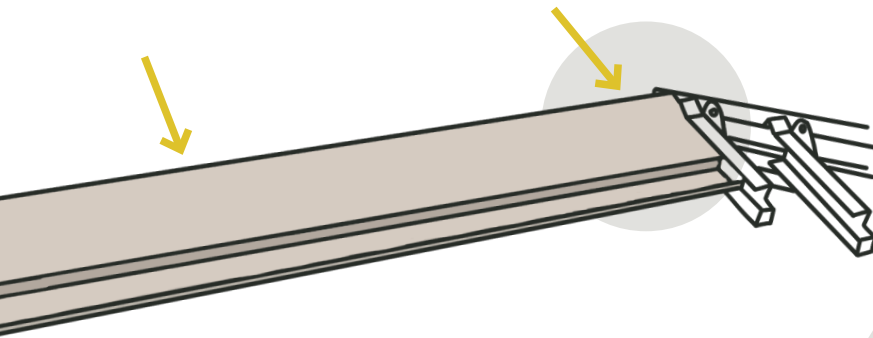


2

Corte esta primera hoja a la dimensión L medida en el paso 1.

Para el aluminio: corte con una cuchilla multidentada fina.

No olvide llevar gafas y guantes.

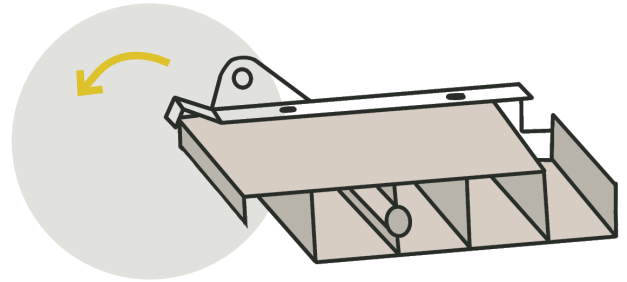


Inserte la primera cuchilla y compruebe que hay una separación de 5 mm moviéndola lateralmente.

3

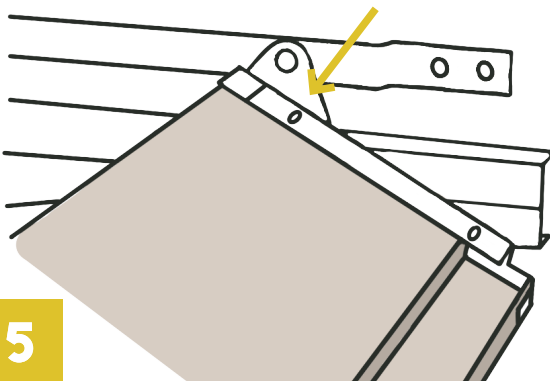
4

Cierre los topes curvos de cada uno de los portacuchillas, a mano o con unos alicates de punta plana. Para evitar dañar la pintura, coloque un paño o un trozo de papel entre la cuchilla y los alicates.



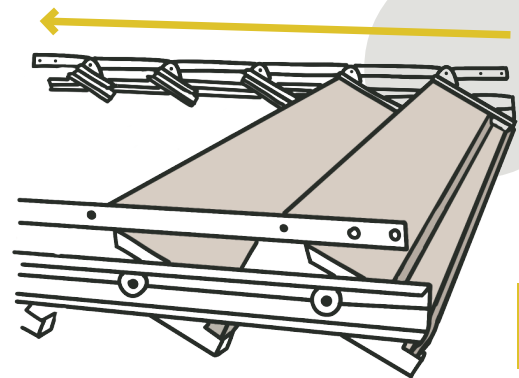
Para lamas de madera: fijación OBLIGATORIA. Añadir un tornillo a cada lado de la lama.

Para lamas de aluminio: fijación RECOMENDADA en zonas ventosas. Añada un tornillo a cada lado de la lama, pero no apriete demasiado para permitir la dilatación en verano.



5

Si todo parece correcto, repite la operación para colocar todas las placas.



6

Consejo: repita las mediciones con regularidad y ajuste la longitud de las cuchillas si la estructura no es perfectamente paralela.

