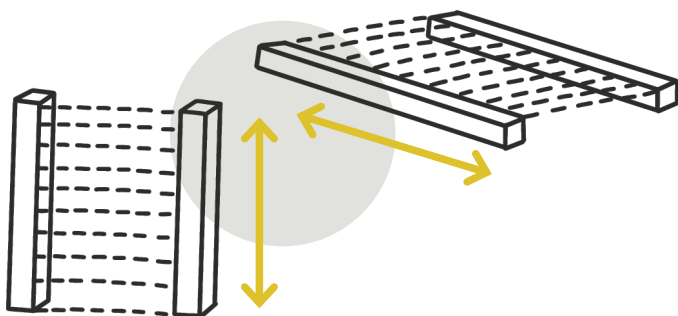


Assemblage des mécanismes

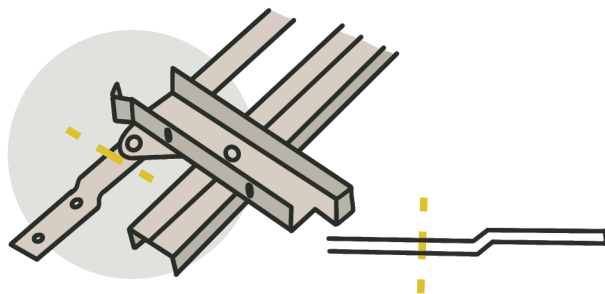
1

Construire une structure verticale (brise vue/vent) ou horizontale (pergola), ou réhabiliter une structure déjà en place.



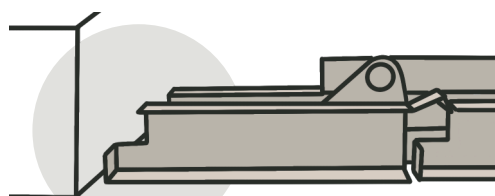
2

Couper l'extrémité (côté légèrement plié) du premier mécanisme à l'aide d'une meuleuse ou d'une scie à métaux.



4

Clipser puis faire glisser le mécanisme SUNDIY sur la butée de départ.



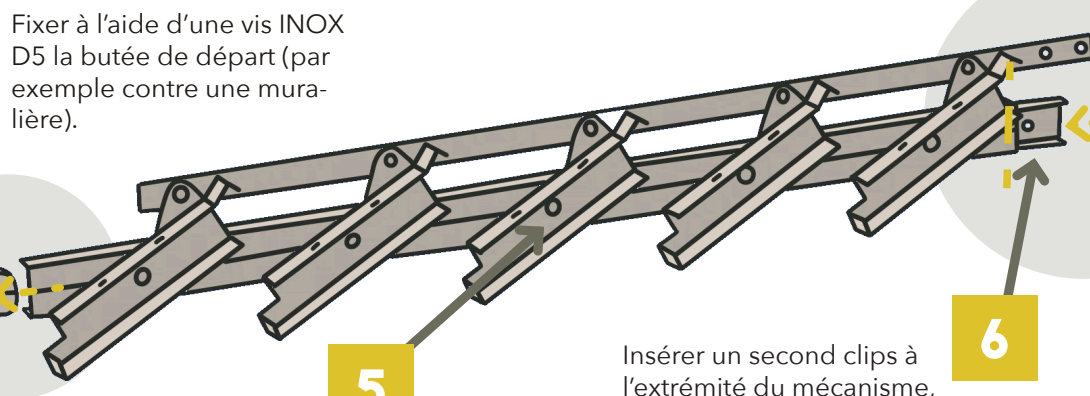
3

Fixer à l'aide d'une vis INOX D5 la butée de départ (par exemple contre une muraille).



5

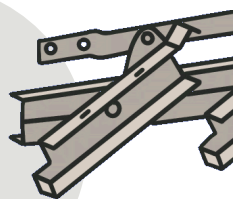
Insérer un clips au milieu du mécanisme.



6

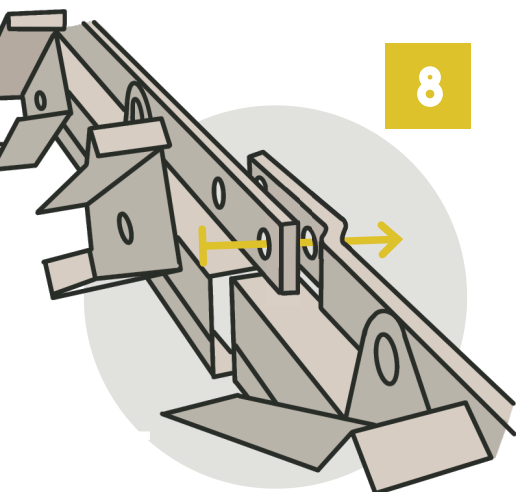
Insérer un second clips à l'extrémité du mécanisme, en le laissant dépasser de la moitié. Le fixer à son tour avec une vis INOX D5.

7
Clipser le second mécanisme SUNDIY sur la moitié de clips dépassante.



8

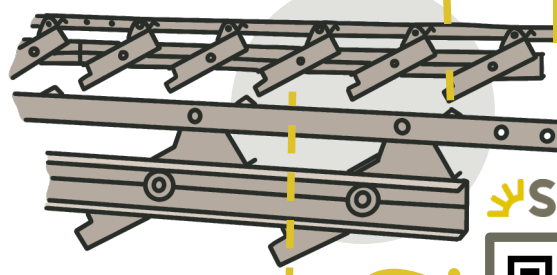
Maintenez les portes-lames en position fermée avant d'unir les deux mécanismes à l'aide de rivets (ou de boulons) en prenant soin de positionner la partie complètement droite par-devant la partie légèrement pliée.



9

Poursuivre l'opération jusqu'au bout de la travée, terminer avec une pièce d'arrivée. Recommencer en symétrie.

Note : il peut-être nécessaire de couper le mécanisme en bout de travée, la chute sera réutilisée comme point de départ de la travée suivante.



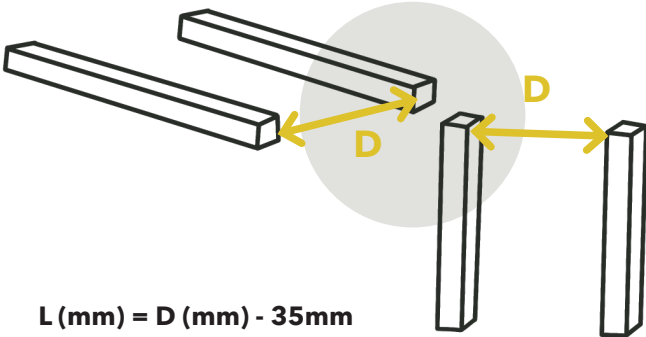
SUNDIY



Montage des lames (bois ou aluminium)

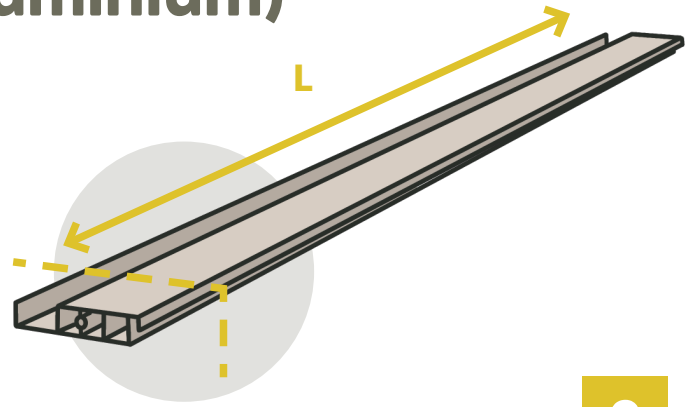
1

Mesurez l'espace entre les deux supports (poutres, solives, etc.) puis retirez 35 mm ; ce qui permet d'insérer les lames en tenant compte d'un jeu de 5mm pour la dilatation.



$$L \text{ (mm)} = D \text{ (mm)} - 35\text{mm}$$

L



2

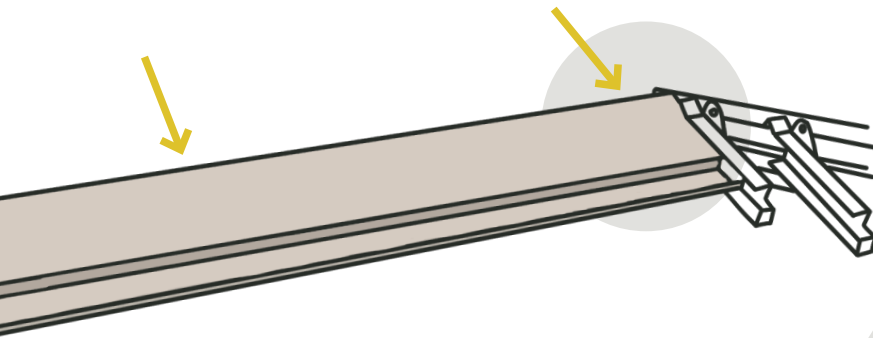
Coupez cette première lame à la dimension L mesurée à l'étape 1

Pour de l'aluminium : coupez à l'aide d'une lame à dentures multiples fines.

Pensez à porter des lunettes et des gants.

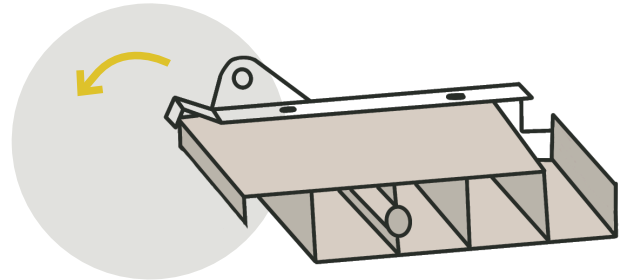
4

Fermez les butées recourbées sur chacun des porte-lame, à la main, ou à l'aide d'une pince plate. Pour éviter d'abimer la peinture, n'hésitez pas à placer un tissu ou un morceau de papier entre la lame et la pince.



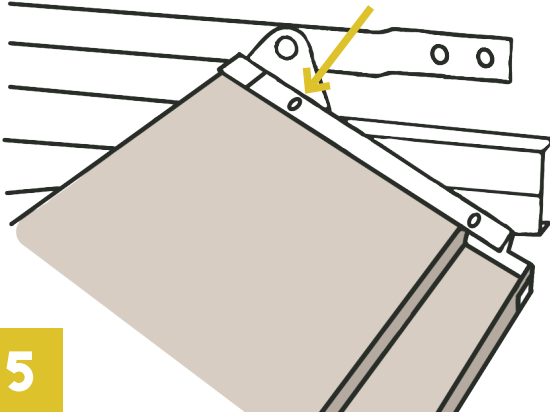
Insérez la première lame, vérifiez la présence du jeu de 5mm en la bougeant latéralement.

3

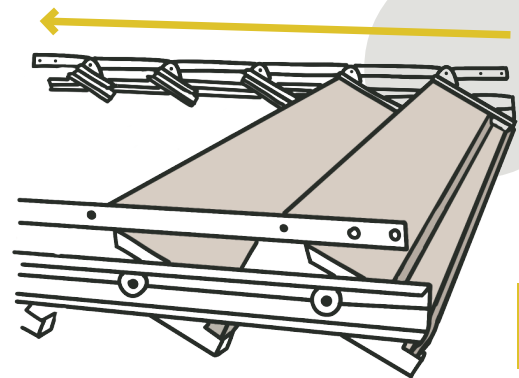


Pour les lames en bois : fixation OBLIGATOIRE. Ajoutez une vis de part et d'autre de la lame. Pour les lames alu : fixation CONSEILLÉE en région ventée. Ajoutez une vis de part et d'autre de la lame sans trop serrer pour permettre la dilatation en été.

5



Si tout semble OK, reproduire l'opération pour poser l'ensemble des lames.



6

Conseil : reprenez les mesures régulièrement et ajustez la longueur des lames au cas où la structure ne serait pas parfaitement parallèle.

SUNDIY

